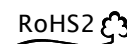


エレクトレットコンデンサーマイクロホン  
Electret Condenser Microphone  
**EM289**



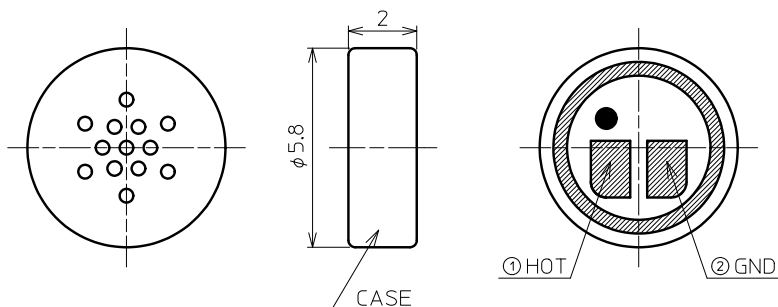
1. 特長 **Features**

保存温度105°C、30Hzの位相を規定。  
Storage Temperature 105°C, specifying phase at 30Hz.

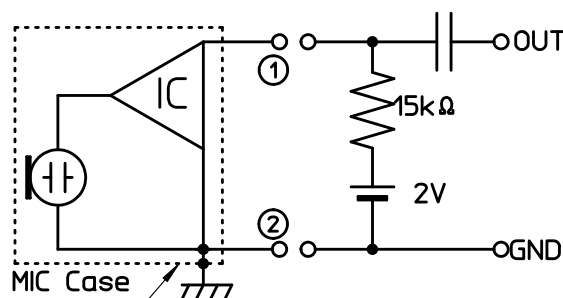
2. 仕様 **Specifications**

2-1) 指向性	Directional Characteristic	: 無指向性 Omni-directional
2-2) 感度	Sensitivity	: -44 dB ± 3 dB at 1 kHz [ 0 dB = 1 V/Pa ], (VCC = 2V, RL = 15 kΩ)
2-3) インピーダンス	Impedance	: 1.1 kΩ ± 30 % at 1 kHz
2-4) 位相	Phase	: -179 deg ± 15 deg at 30Hz
2-5) S/N	比 S/N Ratio	: 68 dB at 1 kHz ( 1 Pa, A weighted network )
2-6) 動作電圧	Operating Voltage	: 2 V
2-7) 消費電流	Current Consumption	: 110 μA Max
2-8) 最大入力音圧	Max Input Sound Pressure Level	: 128 dB S.P.L.
2-9) 重量	Weight	: 0.16 g

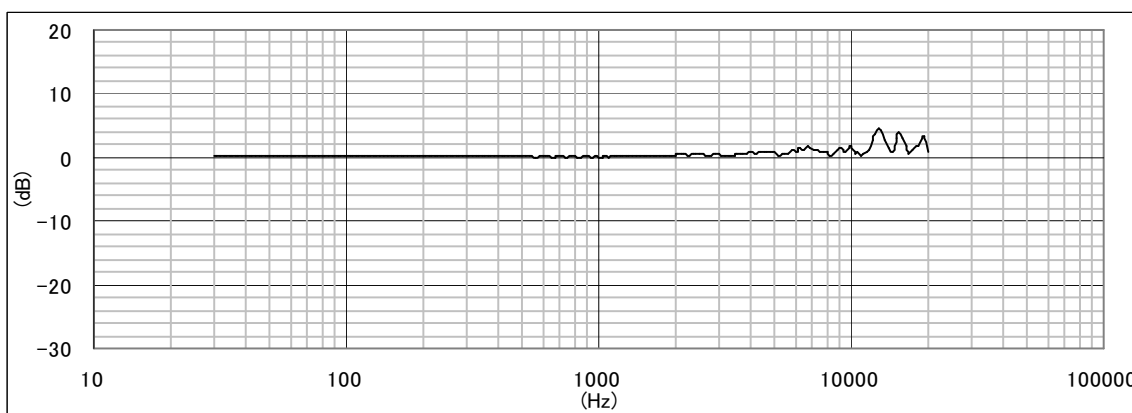
3. 外観図 **Appearance Drawing** [mm]



4. 回路図 **Circuit Diagram**



5. 周波数特性 **Frequency Response**



株式会社 **PRIMO**  
**PRIMO CO., LTD.**

〒 190-1232 東京都西多摩郡瑞穂町長岡 2-3-5  
2-3-5 Nagaoka, Mizuho-Machi, Nishitama-Gun, Tokyo 190-1232, Japan  
Tel. 042-556-8711 (営業課) +81-42-556-8711 (Sales dept.) Fax. 042-556-8721  
e-mail : eigyo@primocorp.co.jp

Mar.2022