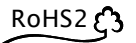


振動センサ  
Acceleration Sensor  
**S28NS5C1**



1. 特長 Features

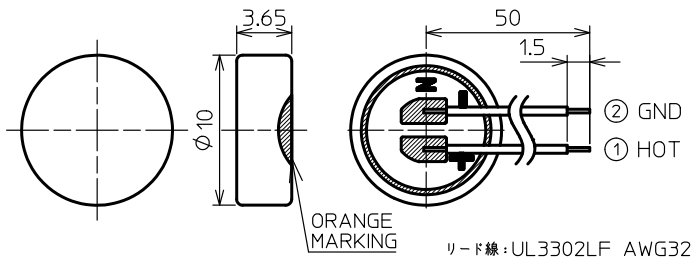
微小な振動を検知する1軸の高感度振動センサ。

High sensitivity, acceleration sensor of 1 axis sensing minute vibration.

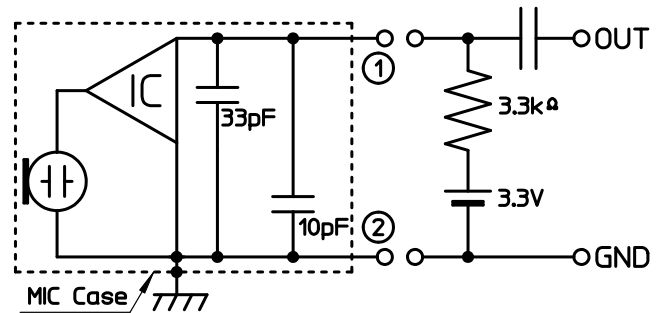
2. 仕様 Specifications

2-1) 感 度 Sensitivity	: -25 dB ± 3 dB at 100 Hz ( 0 dB = 1 V/0.1 G ) VCC = 3.3 V, RL = 3.3 kΩ
2-2) 共 振 周 波 数 Resonant Frequency	: 1.0 kHz < F0 < 2.0 kHz
2-3) インピーダンス Impedance	: 2.3kΩ ± 30 % at 100 Hz
2-4) 動 作 電 圧 Operating Voltage	: 3.3 V
2-5) 消 費 電 流 Current Consumption	: 400 μA Max

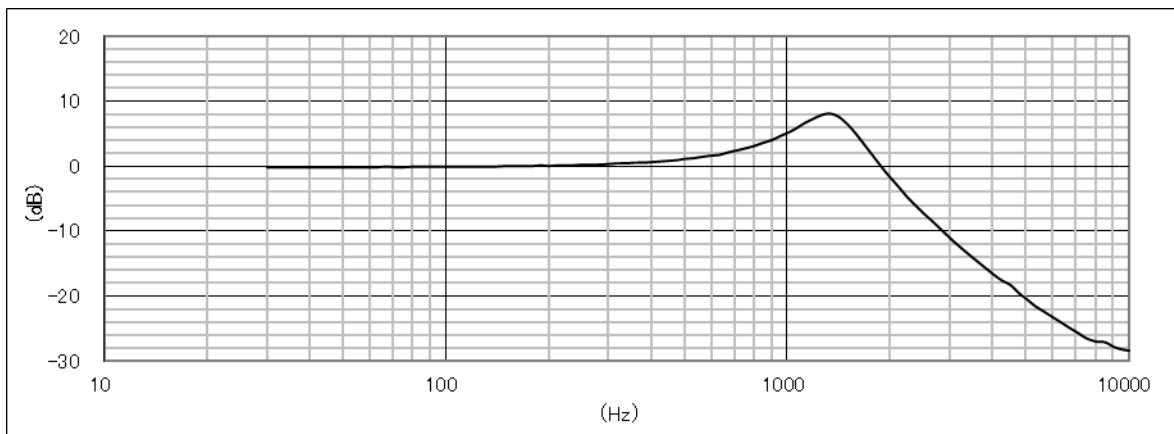
3. 外観図 Appearance Drawing [mm]



4. 回路図 Circuit Diagram



5. 周波数特性 Frequency Response



株式会社 **PRIMO**

**PRIMO CO., LTD.**

〒 190-1232 東京都西多摩郡瑞穂町長岡 2-3-5

2-3-5 Nagaoka, Mizuho-Machi, Nishitama-Gun, Tokyo 190-1232, Japan

Tel. 042-556-8711 (営業課) +81-42-556-8711 (Sales dept.) Fax. 042-556-8721

e-mail : eigyo@primocorp.co.jp

Jun. 2025