

**皮膚伝導マイクロホン
Skin Conducting Microphone
S17**

1. 概要 General Description

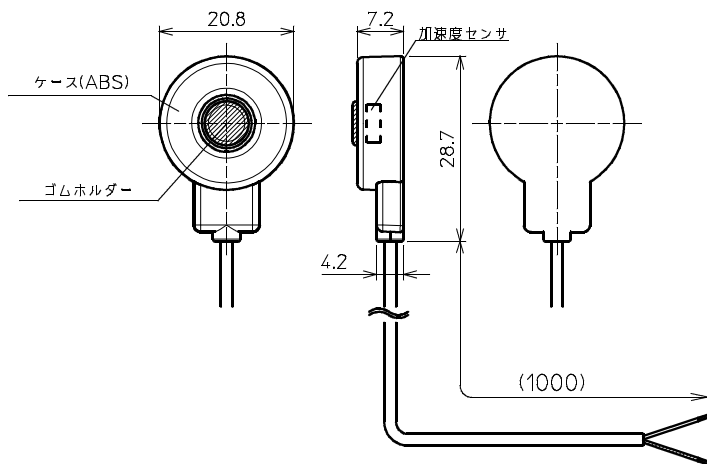
皮膚から伝わる音声信号を感知し、オートバイや工事現場等騒音下においても明瞭な送話が可能な振動センサ内蔵の皮膚伝導マイクロホン。

The audio signal transmitted from the skin is perceived, and the skin conducting microphone with built in vibration sensor that can be plain transmitted under the noise such as motorcycles and the construction sites.

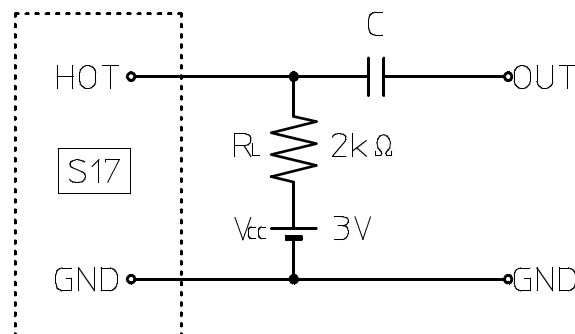
2. 仕様 Specifications

- 2-1) 感 度 Sensitivity : -46 dB \pm 4 dB at 100Hz (0dB=1V/0.1G, $R_L=2\text{ k}\Omega$, $V_{cc}=3\text{ V}$)
- 2-2) 共振周波数 Resonant Frequency : 2 kHz $< f_0 <$ 4 kHz
- 2-3) インピーダンス Impedance : 1.7 k Ω \pm 30 % at 100Hz ($R_L=2\text{ k}\Omega$)
- 2-4) 動作電圧 Operating Voltage : 3 V (2V ~ 9V)
- 2-5) 消費電流 Current Consumption : 400 μ A max ($V_{cc}=3\text{ V}$)

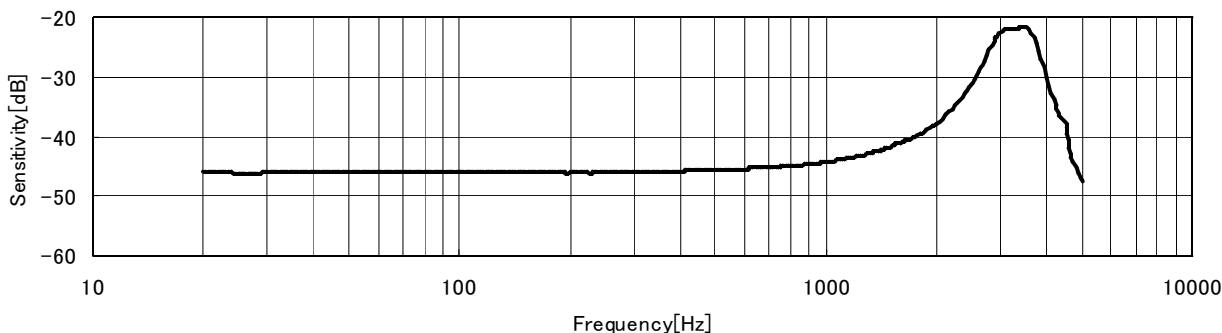
3. 外観図 Dimensions and Drawing



4. 回路図 Circuit diagram



5. 代表周波数特性 Typical Frequency Response



株式会社 **PRIMO** 〒 190-1232 東京都西多摩郡瑞穂町長岡 2-3-5

PRIMO CO., LTD 2-3-5 Nagaoka, Mizuho-Machi, Nishitama-Gun, Tokyo 190-1232, Japan

Tel. 042-556-8711 (営業課) 042-556-8712 (Foreign trade dept.) Fax. 042-556-8721

☆ 042-556-8713 (営業推進課) e-mail : eigyo@primocorp.co.jp

Oct. 2007