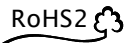


エレクトレットコンデンサーマイクロホン
Electret Condenser Microphone
EM406N



1. 特長 Features

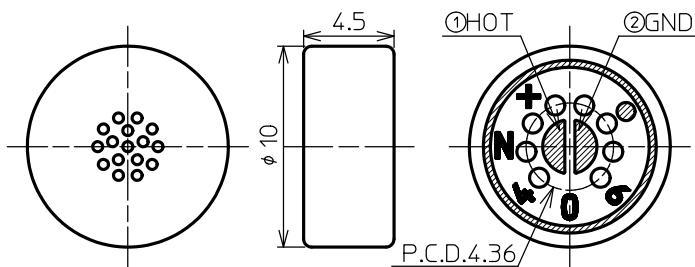
Hi-Fi 録音、PA、VTR 等に使え、新規開発した技術で低域特性を向上させた
単一指向性エレクトレットコンデンサーマイクロホン。

Uni-directional Electret Condenser Microphone by newly developed technology creates
superb low frequency characteristic that can be used for Hi-Fi recording, PA, VTR, etc..

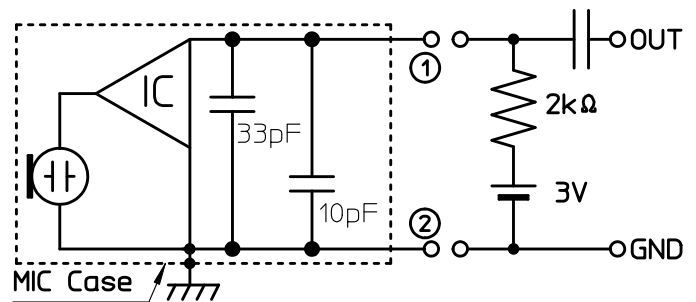
2. 仕様 Specifications

- | | | |
|--------------|--------------------------------|--|
| 2-1) 指 向 性 | Directional Characteristic | : 単一指向性 Uni-directional |
| 2-2) 感 度 | Sensitivity | : -37 dB ± 3 dB at 1 kHz
(0 dB = 1 V/Pa , VCC=3 V, RL = 2 kΩ) |
| 2-3) インピーダンス | Impedance | : 1.4 kΩ ± 30 % at 1 kHz |
| 2-4) S/N 比 | S/N Ratio | : 74 dB at 1 kHz
(1 Pa, A weighted network) |
| 2-5) 動 作 電 圧 | Operating Voltage | : 3 V |
| 2-6) 消 費 電 流 | Current Consumption | : 600 μA Max |
| 2-7) 最大入力音圧 | Max Input Sound Pressure Level | : 120 dB S.P.L. |
| 2-8) 重 量 | Weight | : 0.91 g |

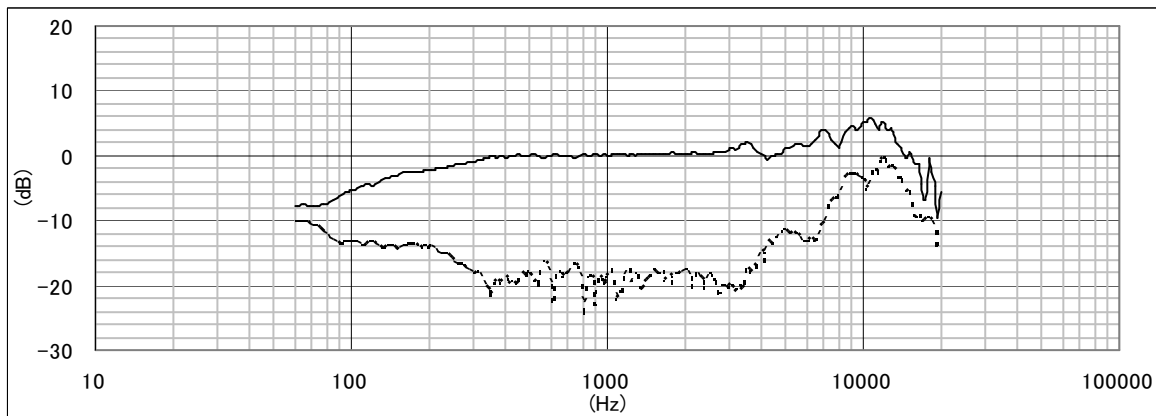
3. 外観図 Appearance Drawing [mm]



4. 回路図 Circuit Diagram



5. 周波数特性 Frequency Response



株式会社 **PRIMO**
PRIMO CO., LTD.

〒 190-1232 東京都西多摩郡瑞穂町長岡 2-3-5

2-3-5 Nagaoka, Mizuho-Machi, Nishitama-Gun, Tokyo 190-1232, Japan

Tel. 042-556-8711 (営業課) +81-42-556-8711 (Sales dept.) Fax. 042-556-8721

e-mail : eigyo@primocorp.co.jp

Mar. 2022