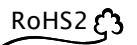


エレクトレットコンデンサーマイクロホン
Electret Condenser Microphone
EM301



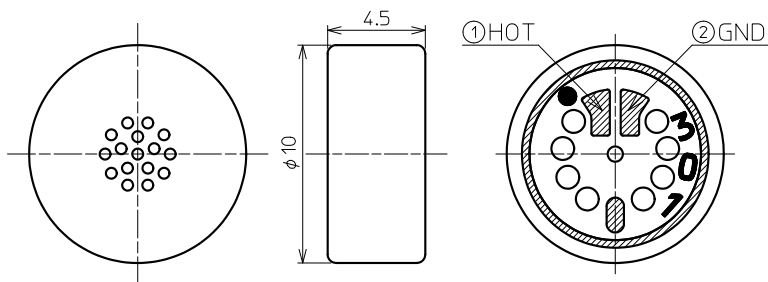
1. 特長 **Features**

Hi-Fi 録音、PA、VTR 等に使える一般用単一指向性エレクトレットコンデンサーマイクロホン。
Electret Condenser Microphone for general use, Hi-Fi recording, PA system, VTR, etc.

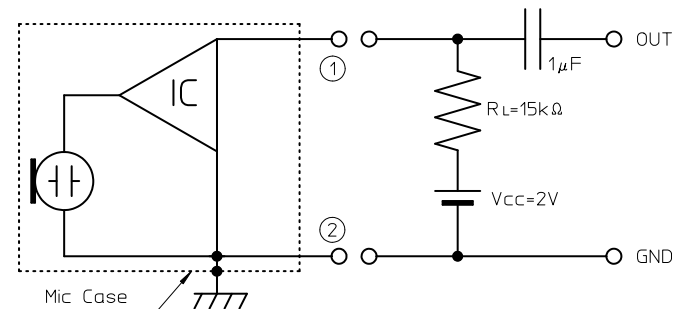
2. 仕様 **Specifications**

2-1) 指向性	Directional Characteristic	: 単一指向性 Uni-directional
2-2) 感度	Sensitivity	: -45 dB ± 3 dB at 1 kHz [0 dB = 1 V/Pa], (VCC = 2 V, RL = 15 kΩ)
2-3) インピーダンス	Impedance	: 1.3 kΩ ± 30 % at 1 kHz
2-4) S/N 比	S/N Ratio	: 71 dB at 1 kHz (1 Pa, A weighted network)
2-5) 動作電圧	Operating Voltage	: 2 V
2-6) 消費電流	Current Consumption	: 110 μA Max
2-7) 最大入力音圧	Max Input Sound Pressure Level	: 125 dB S.P.L.
2-8) 重量	Weight	: 0.9 g

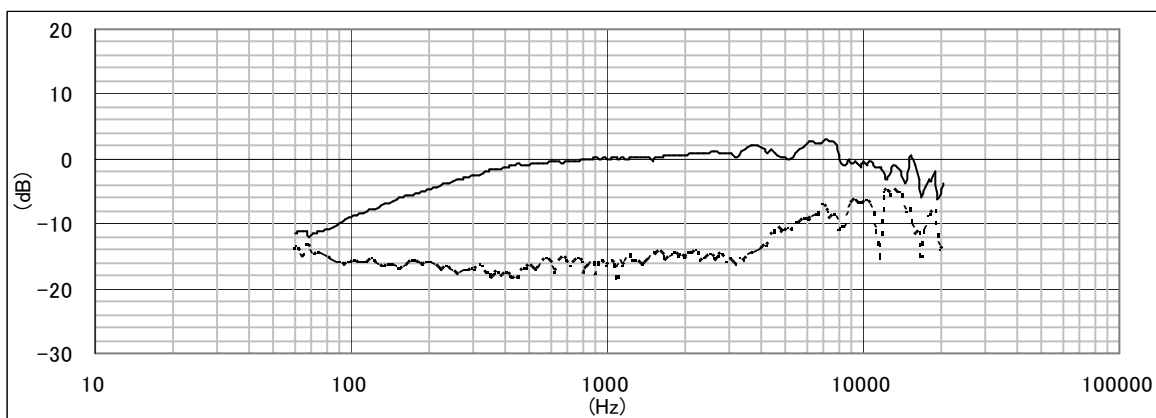
3. 外観図 **Appearance Drawing [mm]**



4. 回路図 **Circuit Diagram**



5. 周波数特性 **Frequency Response**



株式会社 **PRIMO**
PRIMO CO., LTD.

〒 190-1232 東京都西多摩郡瑞穂町長岡 2-3-5

2-3-5 Nagaoka, Mizuho-Machi, Nishitama-Gun, Tokyo 190-1232, Japan

Tel. 042-556-8711 (営業課) +81-42-556-8711 (Sales dept.) Fax. 042-556-8721

e-mail : eigyo@primocorp.co.jp

Mar. 2022