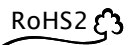


エレクトレットコンデンサーマイクロホン
Electret Condenser Microphone
EM265N



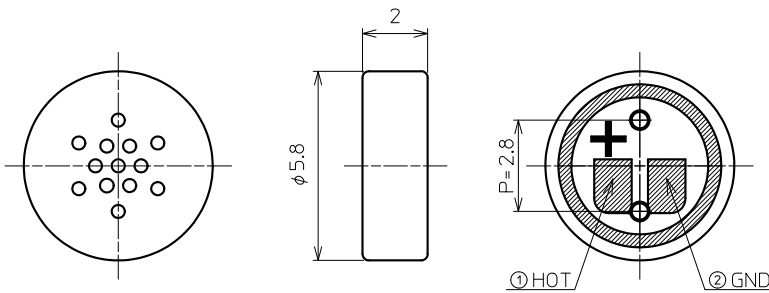
1. 特長 Features

保存温度 105°C
Storage Temperature 105°C.

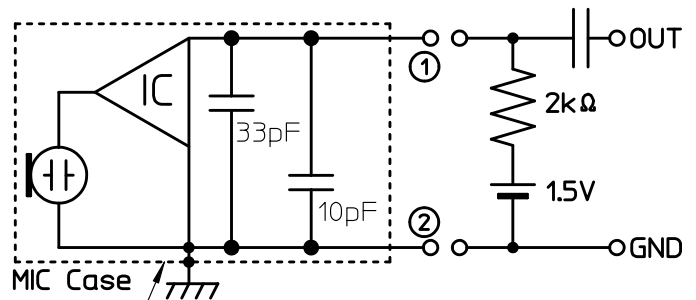
2. 仕様 Specifications

2-1) 指向性 Directional Characteristic	: 単一指向性 Uni-directional
2-2) 感度 Sensitivity	: -48 dB ± 3 dB at 1 kHz (0 dB = 1 V/Pa) VCC = 1.5 V, RL = 2 kΩ
2-3) インピーダンス Impedance	: 1.6 kΩ ± 30 % at 1 kHz
2-4) S/N 比 S/N Ratio	: 61 dB at 1 kHz (1 Pa, A weighted network)
2-5) 動作電圧 Operating Voltage	: 1.5 V
2-6) 消費電流 Current Consumption	: 400 μA Max
2-7) 最大入力音圧 Max Input Sound Pressure Level	: 115 dB S.P.L.
2-8) 重量 Weight	: 0.13 g

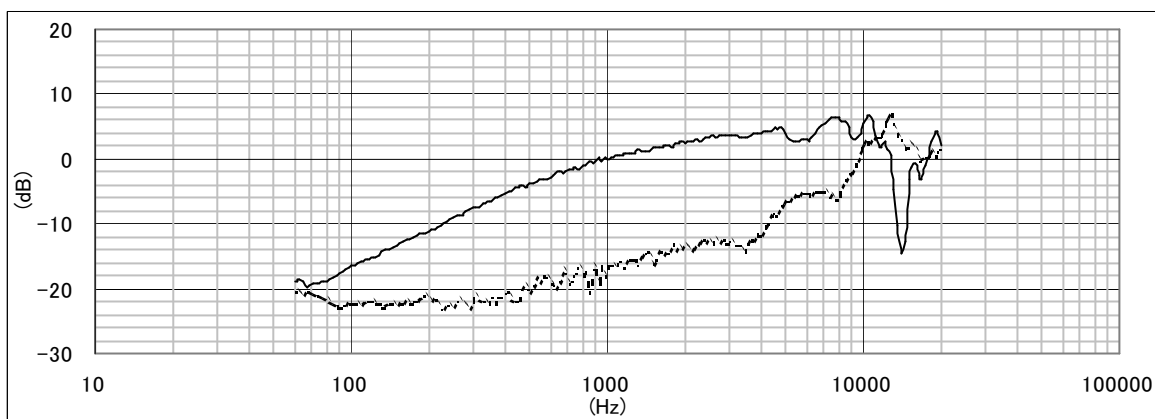
3. 外観図 Appearance Drawing [mm]



4. 回路図 Circuit Diagram



5. 周波数特性 Frequency Response



株式会社 **PRIMO**

PRIMO CO., LTD.

〒 190-1232 東京都西多摩郡瑞穂町長岡 2-3-5

2-3-5 Nagaoka, Mizuho-Machi, Nishitama-Gun, Tokyo 190-1232, Japan

Tel. 042-556-8711 (営業課) +81-42-556-8711 (Sales dept.) Fax. 042-556-8721

e-mail : eigyo@primocorp.co.jp

Mar. 2022