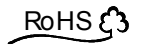


## エレクトレットコンデンサーマイクロホン Electret Condenser Microphone EMZ8023



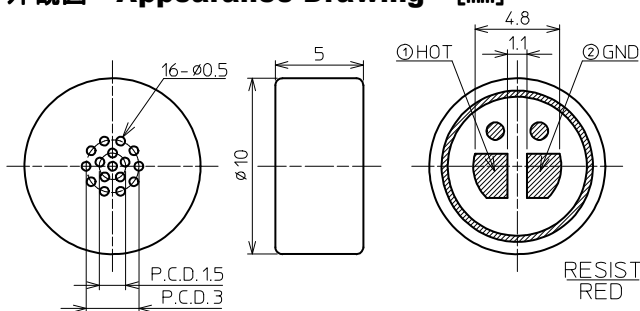
### 1. 特長 Features

高 S/N 比、小型、軽量。  
High S/N Ratio, Small size, light weight.

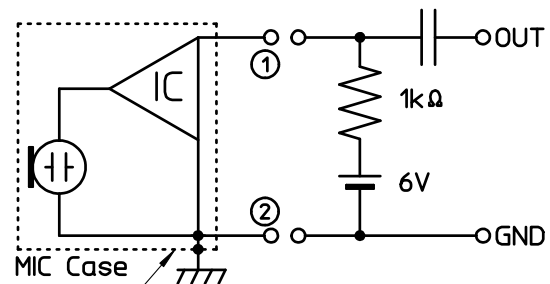
### 2. 仕様 Specifications

2-1) 指向性	Directional Characteristic	: 無指向性 Omni-directional
2-2) 感度	Sensitivity	: -44 dB $\pm$ 3dB at 1 kHz ( 0 dB = 1 V/Pa ) VCC = 6 V, RL = 1 k $\Omega$
2-3) インピーダンス	Impedance	: 1.0 k $\Omega$ $\pm$ 30 % at 1 kHz
2-4) S/N 比	S/N Ratio	: 70 dB at 1 kHz ( 1 Pa, A weighted network )
2-5) 動作電圧	Operating Voltage	: 6 V
2-6) 消費電流	Current Consumption	: 650 $\mu$ A Max
2-7) 最大入力音圧	Max Input Sound Pressure Level	: 120 dB S. P. L.
2-8) 重量	Weight	: Max. 0.8 g

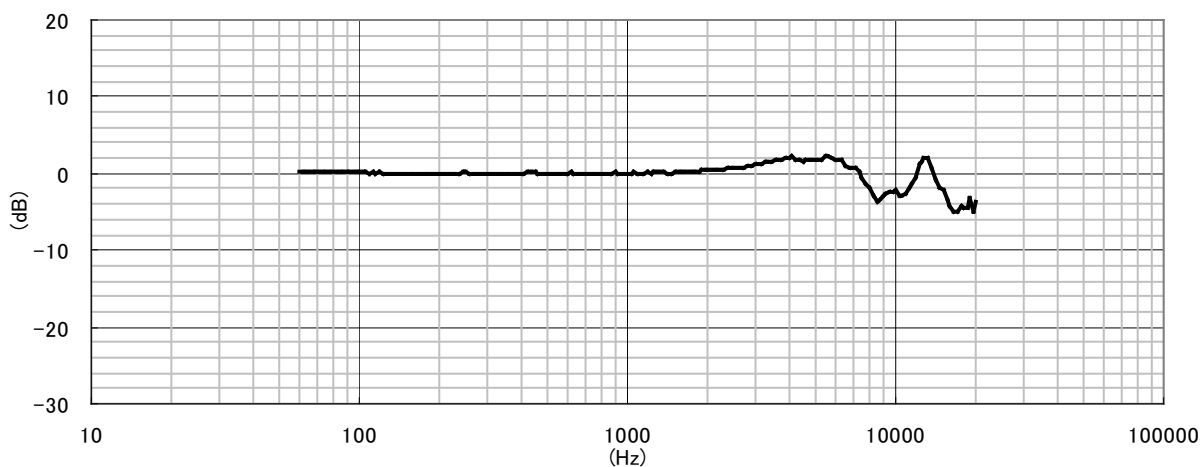
### 3. 外観図 Appearance Drawing [mm]



### 4. 回路図 Circuit Diagram



### 5. 周波数特性 Frequency Response



株式会社 **PRIMO**

**PRIMO CO., LTD.**

〒 190-1232 東京都西多摩郡瑞穂町長岡 2-3-5

2-3-5 Nagaoka, Mizuho-Machi, Nishitama-Gun, Tokyo 190-1232, Japan

Tel. 042-556-8711 (営業課) +81-42-556-8711 (Sales dept.) Fax. 042-556-8721

e-mail : eigyo@primocorp.co.jp

Mar. 2017