

**電話用受話器ユニット
Dynamic Receiver Unit
DH63C1**

1. 概要 General Description

電話機ハンドセット等に使えるダイナミックレシーバーユニット。
Dynamic Receiver Unit for Telephone Handset, etc.

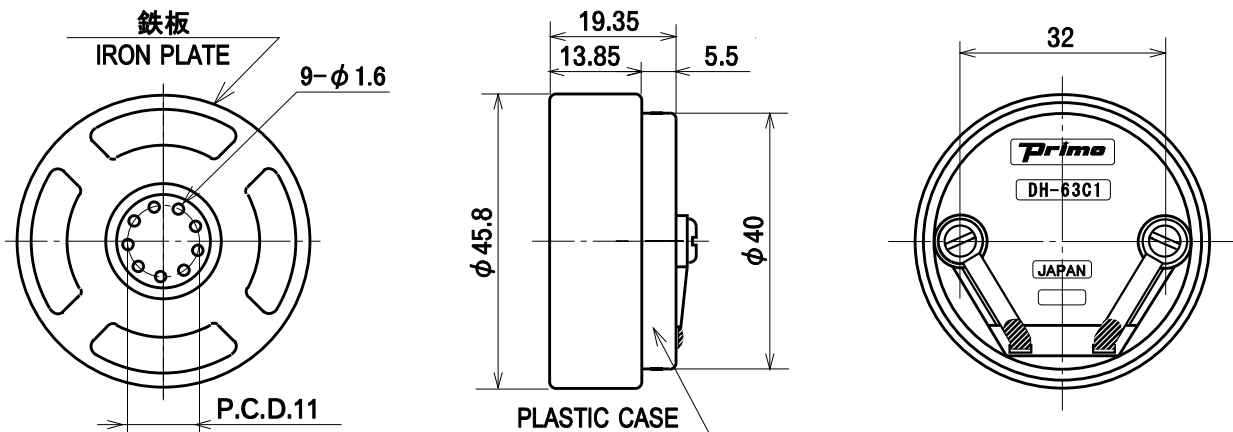
2. 特長 Features

高感度, 高品質, ヒヤリングエイド対応。
High sensitivity, High quality, Field Coil for a hearing aid .

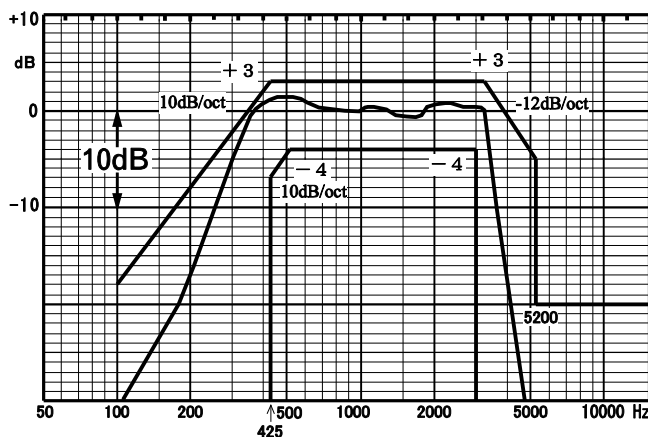
3. 仕様 Specifications

- 3-1) 感 度 Sensitivity : 98.5 ±2 dB (0 dB = 20 μ Pa, at 0.01 mW / 1k Hz input)
- 3-2) 磁界強度 Magnetic field Intensity
 - 軸 方 向 Axial component : Above -19 dB at 1k Hz (0 dB = 1 AT / M)
 - 径 方 向 Radial component : Above -25 dB at 1k Hz (0 dB = 1 AT / M)
- 3-3) インピーダンス Impedance : 150 Ω at 1k Hz
- 3-4) 保存温度 Storage temperature : -30 ~ +65 °C
- 3-5) 重 量 Weight : 76 g

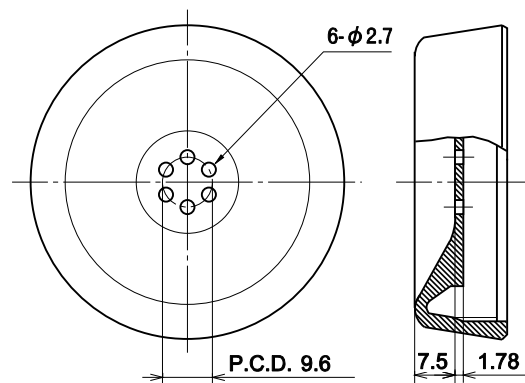
4. 外観図 Schematics



5. 周波数特性 Frequency response



6. イヤピース Ear Piece (Type G-3)



株式会社 PRIMO CO., LTD
☎ 042-556-8711 (営業課)

〒 190-1232 東京都西多摩郡瑞穂町長岡 2-3-5
2-3-5 Nagaoka, Mizuho-Machi, Nishitama-Gun, Tokyo 190-1232, Japan
042-556-8712 (Export department) Fax. 042-556-8721

Oct, 2007